

Installation Instructions Retractable Cable Security System

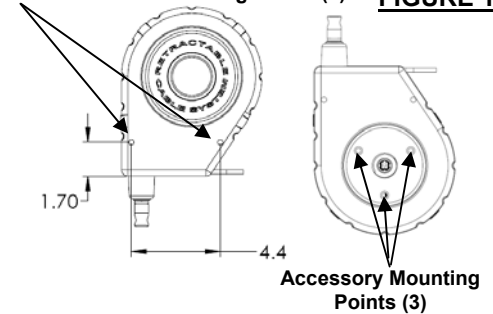
MOUNTING INSTRUCTIONS:

1. Place ToyLok® in desired mounting location.
2. Mark or Measure mounting holes on mounting surface, refer to *figure 1* for Mounting Hole Locations.
3. Using a 1/4" – 9/32" drill bit, drill (2) mounting holes in mounting surface.
4. Install included hardware as shown in *figure 2*. If the mounting surface is greater than 3/8" thick, longer bolts must be used with the supplied security nuts. The length required for the bolts can be found by:
Bolt Length = 2 5/8" + Mounting Surface Thickness
Note: The hex portion of the security nut will break-away when fully tightened, leaving a tamper-proof cone on the bolt end. See figure 3
5. ToyLok® is ready for use.

TOOLS REQUIRED:

Socket Wrench	9/16" Socket
Drill (1/4"-9/32" Bit)	7/16" Wrench

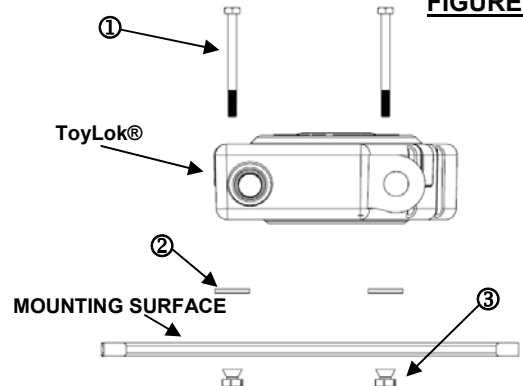
Direct Surface Mounting Points (2) **FIGURE 1**



FURTHER MOUNTING OPTIONS:

Receiver Hitch Mount	TL005
Truck Bed Stake Pocket Mount	TL006
Trailer Frame Mount	TL007
RV Bumper Mount	TL008
ATV/UTV Mount	TL009
Tool Box Mount	TL010

FIGURE 2



INSTRUCTIONS FOR USE:

1. Pull Cable out slowly to desired length. When the desired length is reached, continue to extend cable until a "Clicking Sound" is heard. Slowly release the cable until it stops near the desired length.
2. To Retract cable; Extend cable until no clicking sound is heard, the cable can now be guided into the housing. (ToyLok® has a built-in safety feature which slows the cable as it retracts, it may be necessary to guide the cable into the unit in some situations).

①	Qty. (2)	1/4" – 28 X 3" Black Zinc Hex Bolt
②	Qty. (2)	Spacer
③	Qty. (2)	1/4" – 28 Security Nut

IMPORTANT NOTES:

See www.rolaproducts.com for Further Mounting Details

After reading this manual, should you have any additional questions regarding the compatibility, fitting, accessory mounts and/or use of this product, please call your nearest ToyLok® authorized retail dealer.

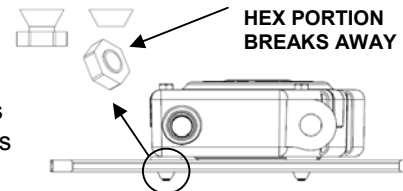


FIGURE 3

- WARNING -

- DO NOT USE ToyLok® FOR TOWING.
- DO NOT USE CABLE FOR TOW LINE.
- DO NOT DISASSEMBLE – SERIOUS INJURY COULD RESULT!
- ToyLok® IS A SECURITY DEVICE ONLY! - NEVER USE IT TO SECURE A LOAD.



Instructions d'installation

Sistema de seguridad con cable retractable

INSTRUCCIONES DE INSTALACIÓN:

1. Coloque el ToyLok® en la ubicación de montaje deseada.
2. Marque o mida los orificios de montaje en la superficie de montaje, consulte la *figura 1* para la ubicación de los orificios de montaje.
3. Con una broca de 1/4" – 9/32", perforo (2) orificios en la superficie de montaje.
4. Instale las piezas incluidas como se muestra en la *figura 2*. Si la superficie de montaje tiene un espesor superior a 3/8", se deben usar pernos más largos con las tuercas de seguridad que se suministran. La longitud necesaria se puede calcular así: *Longitud del perno = 2 5/8" + espesor de la superficie de montaje*
Nota: La porción hexagonal de la tuerca de seguridad se soltará cuando esté completamente apretada, lo que deja un cono a prueba de manipulación en el extremo del perno. Ver figura 3
5. ToyLok® está listo para usar.

OPCIONES DE MONTAJE ADICIONALES:

Montaje de enganche receptor	TL005
Montaje de bolsillo para estacas en base de camioneta	TL006
Montaje de bastidor del remolque	TL007
Montaje de parachoques de RV	TL008
Montaje de ATV/UTV	TL009
Montaje de caja de herramientas	TL010

INSTRUCCIONES DE USO:

1. Hale el cable lentamente hacia afuera hasta la longitud deseada, continúe extendiendo el cable hasta que escuche un sonido. Libere lentamente el cable hasta que pare cerca de la longitud deseada.
2. Para retraer el cable; extiéndalo hasta que no escuche sonido, ahora puede guiar el cable al interior del receptáculo. (ToyLok® tiene un dispositivo de seguridad incorporado que reduce la velocidad del cable a medida que se retrae, puede ser necesario guiar el cable dentro de la unidad algunas veces).

NOTAS IMPORTANTES:

Consulte www.rolaproducts.com para mayores de talles acerca del montaje

Después de leer este manual, si usted tiene preguntas adicionales respecto a la compatibilidad, ajuste, montaje de accesorios y/o uso de este producto, llame a su concesionario ToyLok® más cercano o a la línea de ayuda de Cequent.

HERRAMIENTAS NECESARIAS:

Llave de tubo Tubo de 9/16"
 Taladro (broca 1/4"-9/32") Llave de 7/16"

Puntos de montaje en superficie directa (2) **FIGURA 1**

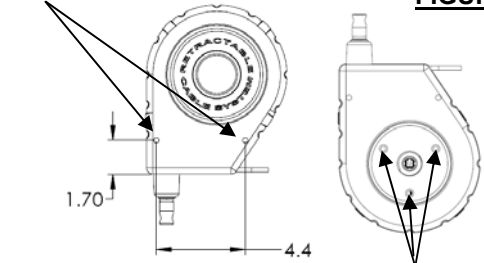
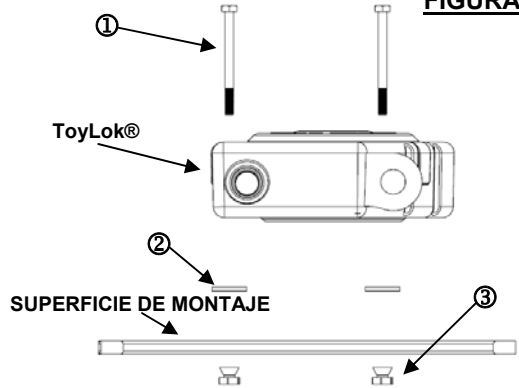
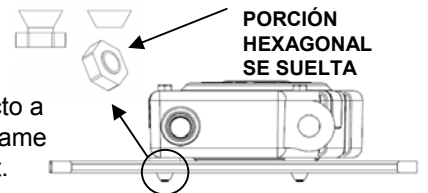


FIGURA 2



①	Cant. (2)	Perno hex. negro de zinc 1/4" – 28 X 3"
②	Cant. (2)	Espaciador
③	Cant. (2)	Tuerca de seguridad 1/4" – 28

FIGURA 3



- ADVERTENCIA -

- NO USE ToyLok® PARA REMOLQUE.
- NO USE EL CABLE PARA LÍNEA DE REMOLQUE.
- NO DESARME – ¡PODRÍA RESULTAR EN LESIONES DE GRAVEDAD!
- ¡ToyLok® ES UN DISPOSITIVO DE SEGURIDAD ÚNICAMENTE! - NUNCA LO USE PARA ASEGURAR CARGA.

Instrucciones de instalación

Dispositif de sécurité avec câble rétractable

INSTRUCTIONS DE MONTAGE

1. Placer ToyLok® à l'emplacement de montage souhaité.
 2. Marquer ou mesurer les trous de montage sur la surface, se référer à la figure 1 pour l'Emplacement des Trous de Montage.
 3. A l'aide d'un foret de 1/4 po – 9/32 po, percer les trous dans la surface de montage.
 4. Installer le matériel inclus comme indiqué en figure 2. Si l'épaisseur de la surface de montage est supérieure à 3/8 po, des boulons plus longs doivent être utilisés avec les écrous de sécurité fournis. La longueur requise pour les boulons peut être calculée de la façon suivante : $\text{Longueur de Boulon} = 2 \text{ 5/8 po} + \text{Epaisseur de la Surface de Montage}$
- Remarque : La partie hexagonale de l'écrou de sécurité se cassera lorsque celui-ci sera complètement vissé, laissant ainsi apparaître un cône inviolable à l'extrémité du boulon. Voir figure 3**
5. ToyLok® est prêt à être utilisé.

OPTIONS DE MONTAGE SUPPLÉMENTAIRES :

Montage sur barre d'attelage	TL005
Montage sur gaine de potelet de plate-forme	TL006
Montage sur châssis de remorque	TL007
Montage sur pare-chocs de véhicule de camping	TL008
Montage sur VTT	TL009
Montage sur boîte à outils	TL010

INSTRUCTIONS D'UTILISATION :

1. Tirer doucement sur le câble jusqu'à la longueur désirée. Lorsque la longueur désirée est obtenue, continuer à tirer sur le câble jusqu'à entendre un cliquetis. Relâcher doucement le câble jusqu'à atteindre la longueur désirée.
2. Pour replier le câble : tirer sur le câble jusqu'à ne plus entendre de cliquetis, le câble peut alors être guidé dans le boîtier. (ToyLok® est équipé d'une sécurité intégrée qui ralentit le câble lorsqu'il se replie, il peut donc être nécessaire de guider le câble dans le boîtier dans certaines conditions).

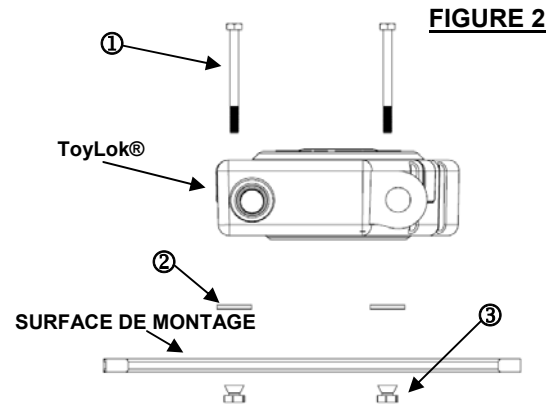
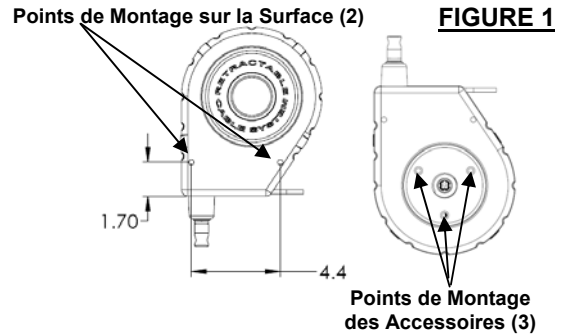
REMARQUES IMPORTANTES :

Consulter www.rolaproducts.com pour de plus amples informations de montage

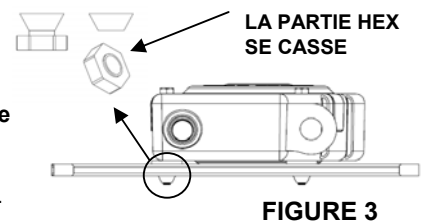
Si, après avoir lu cette notice, vous avez des questions supplémentaires sur la compatibilité, l'installation, le montage des accessoires et/ou l'utilisation de ce produit, veuillez contacter votre revendeur ToyLok® local ou le service d'assistance.

Outils Requis :

Clé à Douille Douille 9/16 po
Perceuse (1/4 po – 9/32 po) Clé 7/16 po



①	Qté. (2)	Boulon hexagonal en zinc noir – 1/4 po - 28 x 3
②	Qté. (2)	Écarteur
③	Qté. (2)	Ecrou de sécurité 1/4 po - 28



- AVERTISSEMENT -

- NE PAS UTILISER ToyLok® POUR LE REMORQUAGE.
- NE PAS UTILISER LE CÂBLE COMME CÂBLE DE REMORQUAGE.
- NE PAS DÉMONTÉ - RISQUE DE BLESSURES SÉRIEUSES !
- ToyLok® EST SEULEMENT UN DISPOSITIF DE SÉCURITÉ ! - NE JAMAIS L'UTILISER POUR ARRIMER UNE CHARGE.