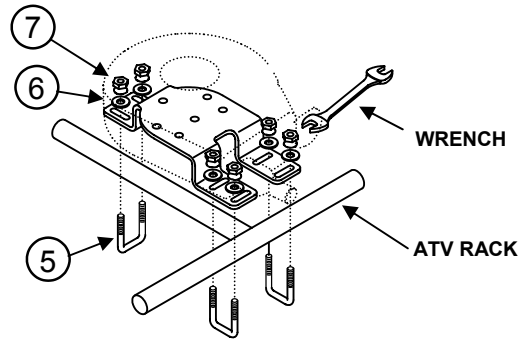
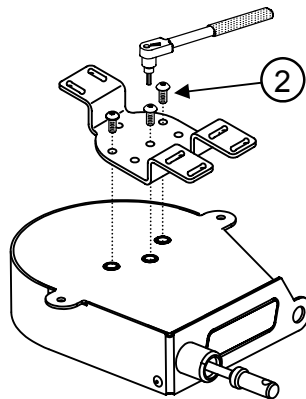
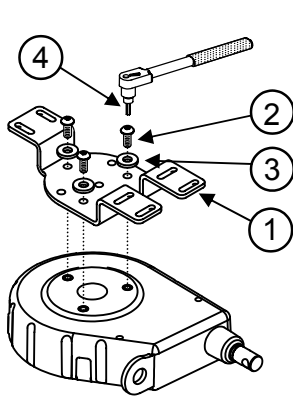




Installation Instructions

ATV RACK MOUNT

TOOLS REQUIRED:
Socket Wrench
1/4" Socket
9/16" Wrench



TL2020/TL2021 Nylon ToyLok

TL1020 Steel ToyLok

①	Qty. (1)	ToyLok® Mounting Bracket	⑤	Qty. (3)	U-bolt, 1/4-28 x 1.68 Gr5
②	Qty. (3)	5/16-18 x .75" Lg. Tamper Resistant Bolt	⑥	Qty. (6)	Flat washer, 1/4"
③	Qty. (3)	Flat Washer, 5/16" x .250" thick	⑦	Qty. (6)	Break-away nut, 3/8-16
④	Qty. (1)	Hex Drive Bit, 3/16"			

IMPORTANT NOTES:

- Save drive bit item 4 and keep in a safe place.
- Periodically check and re-tighten mounting bolts.
- Use a thread locking solution on u-bolts for added security.
- This unit is designed to fit most 3/4" to 1" diameter ATV racks.

1. Attach the mounting bracket to the retractable cable lock.
 - For the nylon ToyLok part numbers TL2020 & TL2021, attach the mounting bracket to the ToyLok using the three tamper resistant bolts and flat washers (Item 3), installed into threaded inserts using the drive bit provided.
 - For the steel ToyLok part number TL1020, attach the mounting bracket to the ToyLok using three tamper resistant bolts installed into threaded inserts using the drive bit provided.

NOTE:
The steel and nylon ToyLoks have different mounting holes. See figures above for proper hole pattern.

2. Place bracket and cable lock assembly onto ATV rack and align the slots in mounting bracket with rack tubes as shown.
3. Install the u-bolts into the slots, then loosely install the flat washers and break-away nuts onto u-bolts.
4. Evenly tighten the break-away nuts until the hex portion of the nut breaks off of the nut.



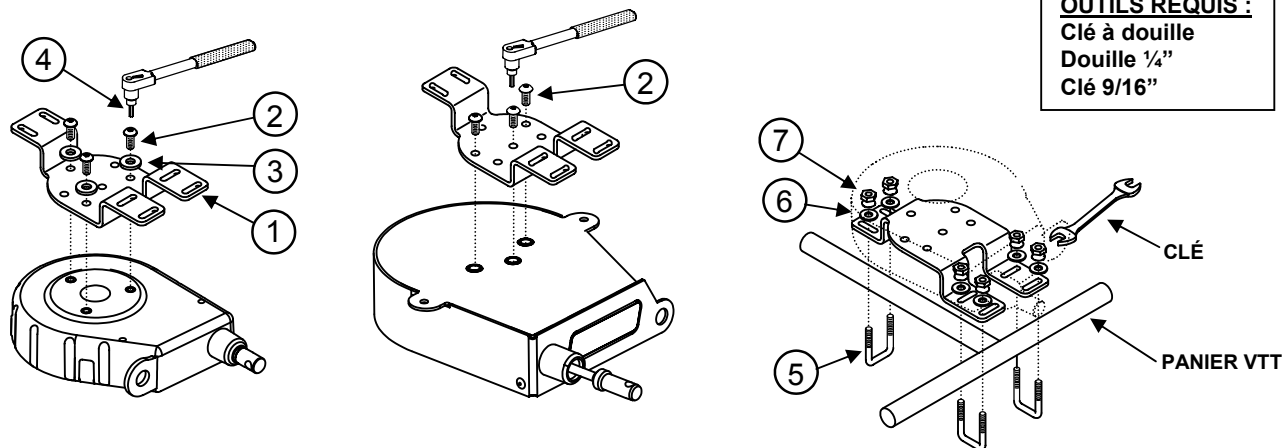
North American Customers:
Cequent Performance Products
Plymouth, MI
Technical Service: (888) 521-0510

Cequent Australia:
20-50 Waterview Close,
Dandenong South, VIC 3175
Technical Service: 1800 812 017

Printed in China

Instructions d'installation

MONTAGE SUR PANIER DE VTT



OUTILS REQUIS :
 Clé à douille
 Douille 1/4"
 Clé 9/16"

Toylok nylon TL2020/TL2021

Toylok acier TL1020

①	Qté (1)	Support de montage ToyLok®	⑤	Qté (3)	Boulon en U, 1/4-28 x 1.68 Gr5
②	Qté (3)	Boulon indémontable 5/16-18 x 0.75" long.	⑥	Qté (6)	Rondelle plate, 1/4"
③	Qté (3)	Rondelle plate, 5/16" x 0.250" épais.	⑦	Qté (6)	Écrou de sécurité, 3/8-16
④	Qté (1)	Embout de visseuse hexagonal, 3/16"			

NOTES IMPORTANTES :

- Conserver l'embout de clé n° 4 dans un endroit sûr.
- Vérifier régulièrement et resserrer les boulons de montage.
- Utiliser un enduit frein pour filets sur les boulons en U pour les rendre encore plus sûrs.
- Cet article est conçu pour convenir à la plupart des paniers de VTT d'un diamètre de 3/4 po à 1 po.

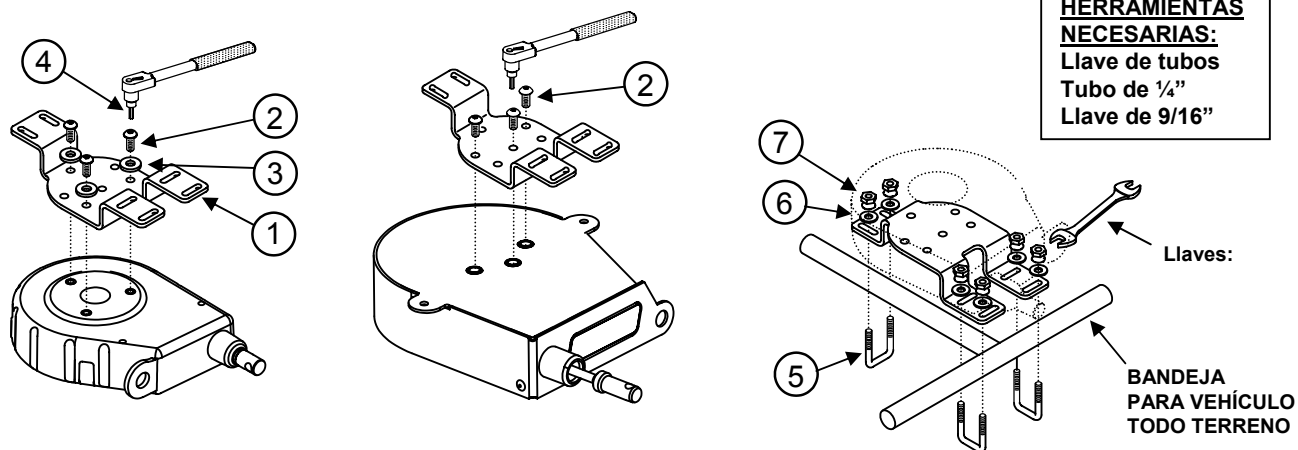
- Fixer le support de montage au verrou de câble escamotable.
 - Pour la pièce en nylon Toylok TL2020 et TL2021, fixer le support de montage à la pièce Toylok à l'aide de trois boulons indémontables et rondelles plates (art. 3) installés dans les insertions filetées à l'aide de l'embout de visseuse fourni.
 - Pour la pièce en acier Toylok TL1020, fixer le support de montage à la pièce Toylok à l'aide de trois boulons indémontables installés dans les insertions filetées à l'aide de l'embout de visseuse fournie.

REMARQUE : Les pièces Toylok en acier et nylon ont des trous de montage différents. Voir les illustrations ci-dessus pour la configuration de trous appropriée.

- Placer l'assemblage de support et de verrou de câble sur le panier du VTT et aligner les fentes du support de montage sur les tubes du panier, comme illustré.
- Installer les boulons en U dans les fentes, puis installer sans trop serrer les rondelles plates et les écrous de sécurité dans les boulons en U.
- Serrer uniformément les écrous de sécurité jusqu'à ce que la partie hexagonale de l'écrou se détache de l'écrou.

Instrucciones de instalación

MONTAJE DE BANDEJA PARA VEHÍCULO TODO TERRENO



TL2020/TL2021 Toylok de nylon

TL1020 ToyLok de acero

①	Cant. (1)	Soporte de montaje ToyLok®	⑤	Cant. (3)	Perno en U, 1/4-28 x 1.68 Gr5
②	Cant. (3)	Perno a prueba de manipulación, 5/16-18 x 0.75" de largo	⑥	Cant. (6)	Arandela plana, 1/4"
③	Cant. (3)	Arandela plana, 5/16" x .250" de espesor	⑦	Cant. (6)	Tuerca de desenganche, 3/8-16
④	Cant. (1)	Broca hexagonal, 3/16"			

NOTAS IMPORTANTES:

- Guarde el artículo de broca y conserve en un lugar seguro.
- Revise y vuelva a apretar los pernos de montaje con frecuencia.
- Use una solución de bloqueo de roscas en los pernos en U para mayor seguridad.
- Esta unidad está diseñada para ajustarse a la mayoría de las bandejas de 1" de vehículos todo terreno.

1. Instale el soporte de montaje en el candado de cable retractable.
 - Para los números de partes ToyLok de nylon TL2020 y TL2021, instale el soporte de montaje en el ToyLok usando los tres pernos resistentes a manipulación y arandelas planas (artículo 3) instalados en los insertos roscados usando la broca que se suministra.
 - Para el número de parte ToyLok de acero TL1020, instale el soporte de montaje en el ToyLok usando tres pernos resistentes a manipulación instalados en los insertos roscados usando la broca que se suministra.

NOTA:

Los ToyLoks de acero y nylon tienen diferentes orificios de montaje. Ver figuras arriba para el patrón correcto de orificios.

2. Coloque la ensambladura de soporte y candado de cable en la bandeja del vehículo todo terreno y alinee las ranuras en el soporte de montaje con los tubos de la bandeja como se muestra.
3. Instale los pernos en U en las ranuras, luego sin apretar instale arandelas planas y tuercas de desenganche en los pernos en U.
4. Apriete de manera uniforme las tuercas de desenganche hasta que la porción hexagonal de la tuerca se libere de la tuerca.