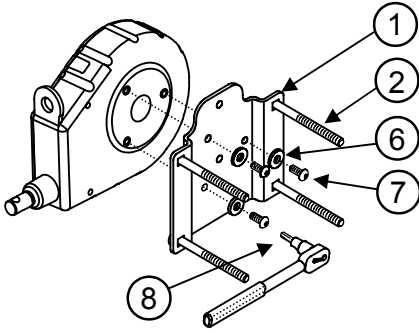




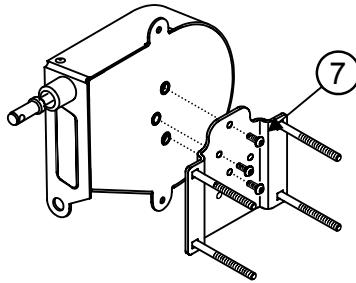
Installation Instructions

RV BUMPER MOUNT

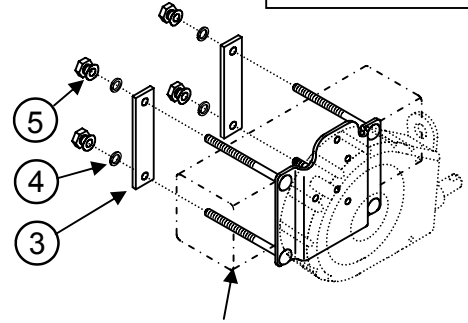
TOOLS REQUIRED:
Socket Wrench
1/4" Socket
3/4" Deep wall Socket



TL2020/TL2021 Nylon Toylok



TL1020 Steel Toylok



RV BUMPER

①	Qty. (1)	ToyLok® Mounting Bracket	⑤	Qty. (4)	Break-away nut, 3/8-16
②	Qty. (4)	Carriage bolt, 3/8-16 x 5.50" Gr5	⑥	Qty. (3)	Flat Washer, 5/16" x .250" thick
③	Qty. (2)	Bolt plate, .250" x 1.25" x 5.50"	⑦	Qty. (3)	5/16-18 x .75" Lg. Tamper Resistant Bolt
④	Qty. (4)	Lock washer, 3/8"	⑧	Qty. (1)	Hex Drive Bit, 3/16"

IMPORTANT NOTES:

- Save drive bit item 8 and keep in a safe place.
- Periodically check and re-tighten mounting bolts.
- This unit is designed to fit most camper RV 4" square bumpers.

1. Install the (4) four 3/8 carriage bolts (item 2) through square holes in mounting bracket as shown.
2. Attach the mounting bracket to the retractable cable lock.
 - For the nylon Toylok part numbers TL2020 & TL2021, attach the mounting bracket to the Toylok using the three tamper resistant bolts and flat washers (Item 6), installed into threaded inserts using the drive bit provided.
 - For the steel Toylok part number TL1020, attach the mounting bracket to the Toylok using three tamper resistant bolts installed into threaded inserts using the drive bit provided.

NOTE:
The steel and nylon Toyloks have different mounting holes. See figures above for proper hole pattern.

3. Place bracket and cable lock assembly onto bumper.
4. Install bolt plates onto carriage bolts, then loosely install the lock washers and break-away nuts onto carriage bolts.
5. Evenly tighten the break-away nuts until the hex portion of the nut breaks off of the nut.



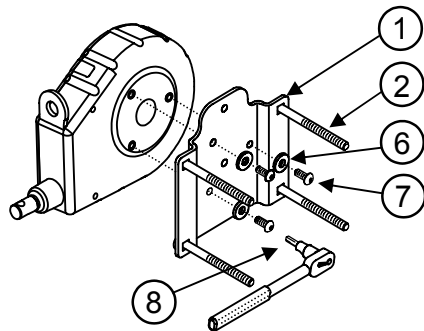
North American Customers:
Cequent Performance Products
Plymouth, MI
Technical Service: (888) 521-0510

Cequent Australia:
20-50 Waterview Close,
Dandenong South, VIC 3175
Technical Service: 1800 812 017

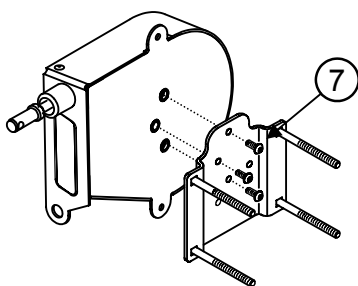
Printed in China

Instructions d'installation

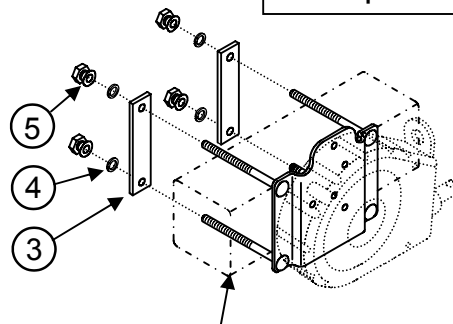
MONTAGE SUR PARE-CHOC DE VR



Toylok nylon TL2020/TL2021



Toylok acier TL1020



PARE-CHOC DE VR

OUTILS REQUIS :
Clé à douille
Douille 1/4"
Douille profonde 3/4"

①	Qté (1)	Support de montage ToyLok®	⑤	Qté (4)	Écrou de sécurité, 3/8-16
②	Qté (4)	Boulon de carrosserie, 3/8-16 x 5.50" Gr5	⑥	Qté (3)	Rondelle plate, 5/16" x .250" épais.
③	Qté (2)	Plaque de boulon, .250" x 1.25" x 5.50"	⑦	Qté (3)	Boulon indémontable 5/16-18 x .75" long.
④	Qté (4)	Rondelle frein, 3/8"	⑧	Qté (1)	Embout de visseuse hexagonal, 3/16"

NOTES IMPORTANTES :

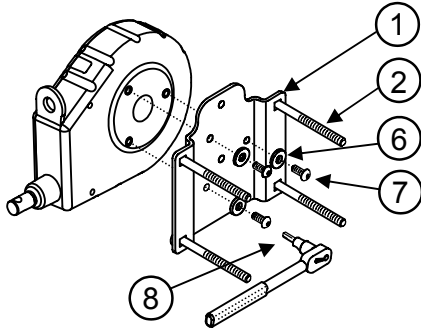
- Conserver l'embout de clé n° 8 dans un endroit sûr.
- Vérifier régulièrement et resserrer les boulons de montage.
- Cet article est conçu pour convenir à la plupart des pare-chocs carrés de 4 po des véhicules récréatifs.

1. Installer les quatre (4) boulons de carrosserie 3/8 (art. 2) à travers les orifices carrés du support de montage, comme illustré.
2. Fixer le support de montage au verrou de câble escamotable.
3. Pour la pièce en nylon Toylok TL2020 et TL2021, fixer le support de montage à la pièce Toylok à l'aide de trois boulons indémontables et rondelles plates (art. 6) installés dans les insertions filetés à l'aide de l'embout de visseuse fourni. Pour la pièce en acier Toylok TL1020, fixer le support de montage à la pièce Toylok à l'aide de trois boulons indémontables installés dans les insertions filetés à l'aide de l'embout de visseuse fourni.

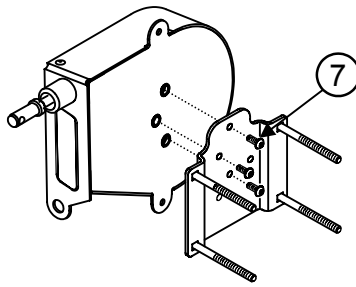
REMARQUE : Les pièces Toylok en acier et nylon ont des trous de montage différents. Voir les illustrations ci-dessus pour la configuration de trous appropriée.

4. Placer l'assemblage de support et de verrou de câble sur le pare-chocs.
5. Installer les plaques de boulon sur les boulons de carrosserie, puis installer sans trop serrer les rondelles freins et les écrous de sécurité sur les boulons de carrosserie.
6. Serrer uniformément les écrous de sécurité jusqu'à ce que la partie hexagonale de l'écrou se détache de l'écrou.

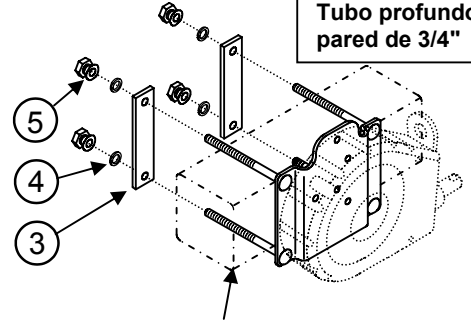
Instrucciones de instalación MONTAJE DE PARACHOQUES DE RV



TL2020/TL2021 Toylok de nylon



TL1020 Toylok de acero



PARACHOQUES DE RV

**HERRAMIENTAS
NECESARIAS:**
Llave de tubos
Tubo de 1/4"
Tubo profundo de
pared de 3/4"

①	Cant. (1)	Soporte de montaje ToyLok®	⑤	Cant. (4)	Tuerca de desenganche, 3/8-16
②	Cant. (4)	Perno de carruaje 3/8-16 X 5.50" GR5	⑥	Cant. (3)	Arandela plana, 5/16" x .250" de espesor
③	Cant. (2)	Placa de perno, 0.250/1.25"x5.50"	⑦	Cant. (3)	Perno a prueba de manipulación, 5/16-18 x 0.75" de largo
④	Cant. (4)	Arandela de bloqueo, 3/8"	⑧	Cant. (1)	Broca hexagonal 3/16"

NOTAS IMPORTANTES:

- Guarde el artículo de broca y conserve en un lugar seguro.
- Revise y vuelva a apretar los pernos de montaje con frecuencia.
- Esta unidad está diseñada para ajustarse a la mayoría de los parachoques cuadrados de 4" de camperos RV.

1. Instale los cuatro (4) pernos de carruaje de 3/8 (artículo 2) a través de los orificios cuadrados en el soporte de montaje como se muestra.
2. Instale el soporte de montaje en el candado de cable retractable.
 - Para los números de partes Toylok de nylon TL2020 y TL2021, instale el soporte de montaje en el Toylok usando los tres pernos resistentes a manipulación y arandelas planas (artículo 6) instalados en los insertos roscados usando la broca que se suministra.
 - Para el número de parte Toylok de acero TL1020, instale el soporte de montaje en el Toylok usando tres pernos resistentes a manipulación instalados en los insertos roscados usando la broca de 3/16" que se suministra.

NOTA:

Los Toyloks de acero y nylon tienen diferentes orificios de montaje. Ver figuras arriba para el patrón correcto de orificios.

4. Coloque el ensamble de soporte y candado del cable en el parachoques.
5. Instale las placas de pernos en los pernos de carruaje, luego sin apretar instale arandelas de bloqueo y tuercas de desenganche en los pernos de carruaje.
6. Apriete de manera uniforme las tuercas de desenganche hasta que la porción hexagonal de la tuerca se libere de la tuerca.