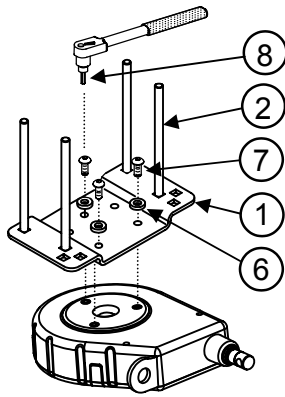




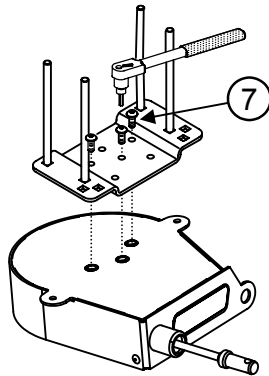
Installation Instructions

TRAILER FRAME MOUNT

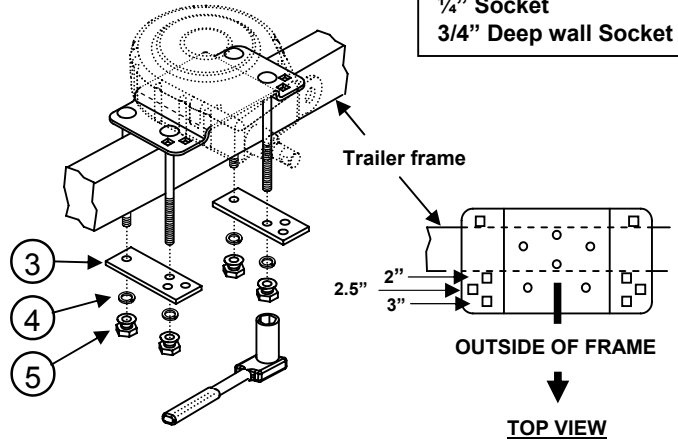
TOOLS REQUIRED:
 Socket Wrench
 1/4" Socket
 3/4" Deep wall Socket



TL2020/TL2021 Nylon Toylok



TL1020 Steel Toylok



①	Qty. (1)	ToyLok® Mounting Bracket	⑤	Qty. (4)	Break-away nut, 3/8-16
②	Qty. (4)	Carriage bolt, 3/8-16 x 6.50" Gr5	⑥	Qty. (3)	Flat Washer, 5/16" x .250" thick
③	Qty. (2)	Bolt plate, .250" x 1.63" x 4.50"	⑦	Qty. (3)	5/16-18 x .75" Lg. Tamper Resistant Bolt
④	Qty. (4)	Lock washer, 3/8"	⑧	Qty. (1)	Hex Drive Bit, 3/16"

IMPORTANT NOTES:

- Save drive bit item 8 and keep in a safe place.
- Periodically check and re-tighten mounting bolts.
- This unit is designed to fit most trailer frames from 2" wide x 3" tall, to 3" wide x 5" tall.

1. Measure the width of your trailer frame and select the proper square holes desired to attach mounting bracket.
2. Install the (4) four 3/8 carriage bolts (item 2) through square holes selected in step 1.
3. Attach the mounting bracket to the retractable cable lock.
 - For the nylon Toylok part numbers TL2020 & TL2021, attach the mounting bracket to the Toylok using the three tamper resistant bolts and flat washers (Item 6), installed into threaded inserts using the drive bit provided.
 - For the steel Toylok part number TL1020, attach the mounting bracket to the Toylok using three tamper resistant bolts installed into threaded inserts using the drive bit provided.

NOTE:
 The steel and nylon Toyloks have different mounting holes. See figures above for proper hole pattern.

4. Place bracket and cable lock assembly on top of trailer frame.
5. Install bolt plates onto carriage bolts, then loosely install the lock washers and break-away nuts onto carriage bolts.
6. Evenly tighten the break-away nuts until the hex portion of the nut breaks off of the nut.



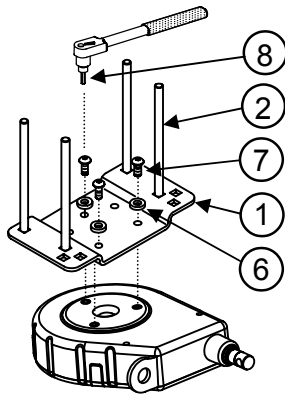
North American Customers:
 Cequent Performance Products
 Plymouth, MI
 Technical Service: (888) 521-0510

Cequent Australia:
 20-50 Waterview Close,
 Dandenong South, VIC 3175
 Technical Service: 1800 812 017

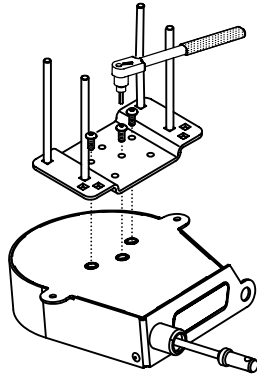
Printed in China

Instructions d'installation

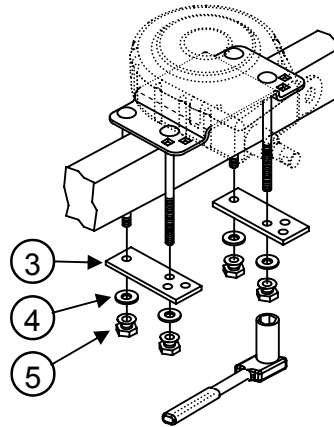
MONTAGE SUR CADRE DE REMORQUE



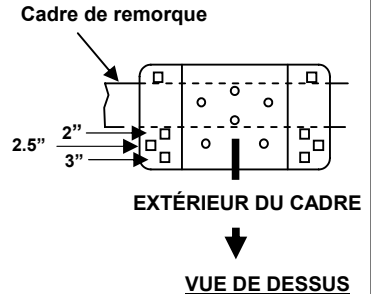
Toylok nylon TL2020/TL2021



Toylok acier TL1020



OUTILS REQUIS :
Clé à douille
Douille 1/4"
Douille profonde 3/4"



①	Qté (1)	Support de montage ToyLok®	⑤	Qté (4)	Écrou de sécurité, 3/8-16
②	Qté (4)	Boulon de carrosserie, 3/8-16 x 6.50" Gr5	⑥	Qté (3)	Rondelle plate, 5/16" x .250" épais.
③	Qté (2)	Plaque de boulon, 0.250" x 1.63" x 4.50"	⑦	Qté (3)	Boulon indémontable 5/16-18 x .75" long.
④	Qté (4)	Rondelle plate, 3/8"	⑧	Qté (1)	Embout hexagonal, 3/16"

NOTES IMPORTANTES :

- Conserver l'embout de clé n° 8 dans un endroit sûr.
- Vérifier et resserrer régulièrement les boulons de montage.
- Utiliser un enduit frein pour filets sur les écrous de sécurité pour les rendre encore plus sûrs.
- Cet article est conçu pour convenir à la plupart des cadres de remorque de 2 x 3 po à 3 x 5 po (larg. x long.).

1. Mesurer la largeur de votre cadre de remorque et sélectionner les orifices carrés appropriés pour fixer le support de montage.
2. Installer les quatre (4) boulons de carrosserie 3/8 (art. 2) dans les orifices carrés sélectionnés à l'étape 1.
3. Fixer le support de montage au câble de verrouillage escamotable.
 - Pour la pièce en nylon Toylok TL2020 et TL2021, fixer le support de montage à la pièce Toylok à l'aide de trois boulons indémontables et rondelles plates (art. 6) installés dans les insertions filetées à l'aide de l'embout de visseuse fourni.
 - Pour la pièce en acier Toylok TL1020, fixer le support de montage à la pièce Toylok à l'aide de trois boulons indémontables installés dans les insertions filetées à l'aide de l'embout de visseuse fournie.

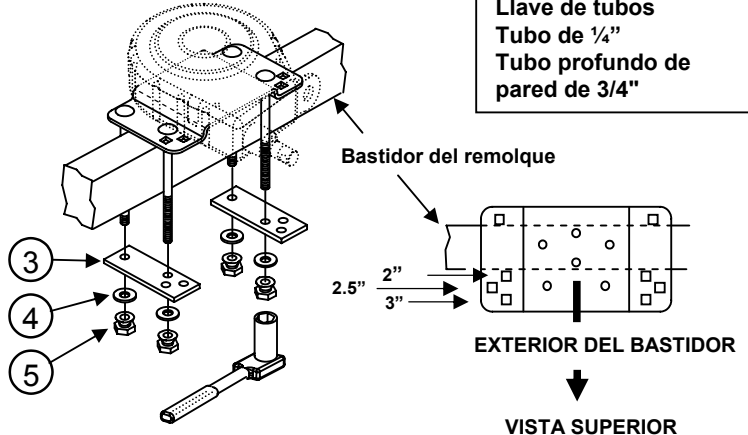
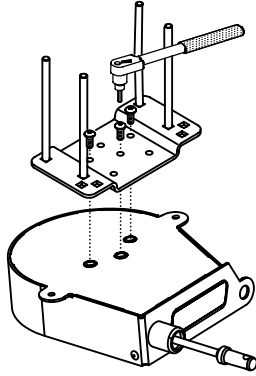
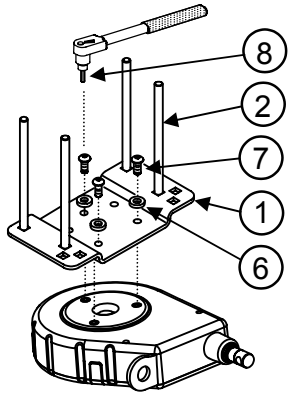
REMARQUE :

Les pièces Toylok en acier et nylon ont des trous de montage différents. Voir les illustrations ci-dessus pour la configuration de trous appropriée.

4. Placer l'assemblage du support et du câble sur le dessus du cadre de remorque.
5. Installer les plaques de boulon sur les boulons de carrosserie, puis installer sans trop serrer les rondelles plates et les écrous de sécurité sur les boulons de carrosserie.
6. Serrer uniformément les écrous de sécurité jusqu'à ce que la partie hexagonale de l'écrou se détache de l'écrou.

Instrucciones de instalación

MONTAJE DEL BASTIDOR DEL REMOLQUE



**HERRAMIENTAS
NECESARIAS:**
Llave de tubos
Tubo de 1/4"
Tubo profundo de
pared de 3/4"

TL2020/TL2021 Toylok de nylon

TL1020 Toylok de acero

①	Cant. (1)	Soporte de montaje ToyLok®	⑤	Cant. (4)	Tuerca de desenganche, 3/8-16
②	Cant. (4)	Perno de carruaje 3/8-16 X 6.50" GR5	⑥	Cant. (3)	Arandela plana, 5/16" x .250" de espesor
③	Cant. (2)	Placa de perno, 0.250/1.63"x4.50"	⑦	Cant. (3)	Perno a prueba de manipulación, 5/16-18 x 0.75" de largo
④	Cant. (4)	Arandela plana, 3/8"	⑧	Cant. (1)	Broca hexagonal 3/16"

NOTAS IMPORTANTES:

- Guarde el artículo de broca 8 y conserve en un lugar seguro.
- Revise y vuelva a apretar los pernos de montaje con frecuencia.
- Use una solución de bloqueo de roscas para las tuercas de desenganche para mayor seguridad.
- Esta unidad está diseñada para ajustarse a la mayoría de bastidores de remolques desde 2" de ancho x 3" de alto, hasta 3" de ancho x 5" de alto.

1. Mida el ancho del bastidor de su remolque y elija los orificios cuadrados correctos deseados para instalar el soporte de montaje.
2. Instale los cuatro (4) pernos de carruaje de 3/8 (artículo 2) a través de los orificios cuadrados seleccionados en el paso 1.
3. Instale el soporte de montaje en el bloqueo del cable retractable.
 - Para los números de partes Toylok de nylon TL2020 y TL2021, instale el soporte de montaje en el Toylok usando los tres pernos resistentes a manipulación y arandelas planas (artículo 6) instalados en los insertos roscados usando la broca que se suministra.
 - Para el número de parte Toylok de acero TL1020, instale el soporte de montaje en el Toylok usando tres pernos resistentes a manipulación instalados en los insertos roscados usando la broca de 3/16" que se suministra.

NOTA:

Los Toyloks de acero y nylon tienen diferentes orificios de montaje. Ver figuras arriba para el patrón correcto de orificios.

4. Coloque el soporte y la ensambladura del bloqueo del cable sobre el bastidor del remolque.
5. Instale las placas de pernos en los pernos de carruaje, luego sin apretar instale arandelas planas y tuercas de desenganche en los pernos de carruaje.
6. Apriete de manera uniforme las tuercas de desenganche hasta que la porción hexagonal de la tuerca se libere de la tuerca.